

mysound BH-05 1C
BH-00051

rombica

mysound BH-05 2C
BH-00052

mysound BH-05 3C
BH-00053

mysound BH-05 4C
BH-00054

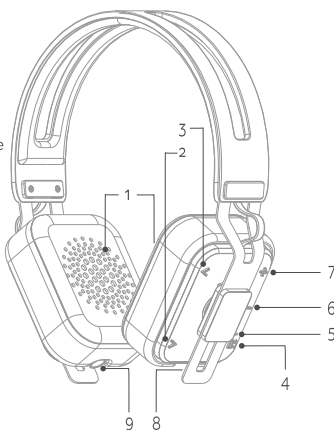
РУКОВОДСТВО ПОЛЬЗОВАТЕЛЯ

Благодарим Вас за покупку. Перед эксплуатацией, пожалуйста, прочтите это руководство и сохраните его для использования в дальнейшем

HI-FI БЕСПРОВОДНЫЕ
НАУШНИКИ

ОБЩИЕ СВЕДЕНИЯ

1. Стереодинамики
2. Кнопка «Вперед»
3. Кнопка «Назад»
4. Кнопка «Пауза/Воспроизведение/Питание»
5. LED индикатор
6. Кнопка «Уменьшение громкости»
7. Кнопка «Увеличение громкости»
8. Разъем micro USB для зарядки встроенного аккумулятора
9. AUX/аудиовход



СПЕЦИФИКАЦИЯ

ПИТАНИЕ	DC 5V, от встроенного аккумулятора
BLUETOOTH СТАНДАРТ	V4.0
ДИАПАЗОН ВОСПРОИЗВОДИМЫХ ЧАСТОТ	20 Гц – 20 кГц
МОЩНОСТЬ ДИНАМИКОВ	20 мВт
ДИАМЕТР ШИРОКОПОЛОСНЫХ ДИНАМИКОВ	40 мм
ЧУВСТВИТЕЛЬНОСТЬ	95 дБ ± 3 дБ
ИМПЕДАНС	16 Ом
КНИ	0.2%
ЦИФРОВОЙ СИГНАЛЬНЫЙ ПРОЦЕССОР / DSP	24 бит
АККУМУЛЯТОР	200 мАч / 3.7 В
ИНТЕРФЕЙСЫ	micro USB, аудиовход, Bluetooth
КОМПЛЕКТАЦИЯ	наушники, USB кабель, аудиокабель
ДОПОЛНИТЕЛЬНО	встроенный микрофон

ГАРАНТИЯ

Срок гарантии 12 месяцев. На комплектующие гарантия не распространяется

ЭКСПЛУАТАЦИЯ УСТРОЙСТВА

ВКЛЮЧЕНИЕ

Нажмите и держите кнопку "Пауза/Воспроизведение/Питание" и держите, загоревшийся LED индикатор подтвердит включение. Отпустите кнопку.

ВЫКЛЮЧЕНИЕ

Нажмите и держите кнопку "Пауза/Воспроизведение/Питание" до тех пор, пока LED индикатор не погаснет

СОПРЯЖЕНИЕ С ВНЕШНИМ УСТРОЙСТВОМ ПО BLUETOOTH

1. Включите наушники
2. Убедитесь, что аудиокабель не подключен к наушникам
3. Откройте настройки Bluetooth на мобильном устройстве/компьютере, активируйте функцию Bluetooth и запустите поиск устройств. Когда ваше устройство найдет наушники, подтвердите подключение. Система может вывести на экран диалоговое окно, в котором необходимо ввести цифры "1234" или "0000" или другие для создания пары
4. После создания пары между вашим устройством и наушниками можно наслаждаться любимой музыкой. Вы можете контролировать воспроизведение на своем устройстве или управлять им при помощи кнопок на наушниках

РЕЖИМ ЗВОНКА

Вы можете принимать входящие вызовы с помощью наушников, если в данный момент они сопряжены с телефоном/планшетом. Разговор ведется с помощью встроенного микрофона и динамиков. Коротко нажмите на кнопку "Пауза/Воспроизведение/Питание" для принятия входящего вызова, повторное нажатие завершит разговор. Для отклонения вызова нажмите и держите кнопку "Пауза/Воспроизведение/Питание"

AUX PLAY

Выключите наушники и подключите аудиокабель к наушникам (разъем №9 – «AUX / аудиовход») одним концом, а другим концом к источнику сигнала. Убедитесь в верности подключения. Штекер должен плотно войти в разъем устройства, иначе воспроизведение будет с шумовыми помехами или без звука. В данном режиме наушники будут выступать в качестве классических проводных наушников.

При подключении аудиокабеля к разъему №9 соединение по Bluetooth становится недоступным. Для соединения с наушниками по Bluetooth – отсоедините аудиокабель из разъема №8 и включите наушники

ЗАРЯДКА АККУМУЛЯТОРА

Перед первым использованием полностью зарядите аккумулятор в течение 5 часов. Новый аккумулятор требует 2-3 цикла полного заряда-разряда для достижения максимальной емкости. Подключите USB кабель к micro USB разъему наушников. Затем подсоедините USB разъем к персональному компьютеру, либо к зарядному устройству «USB-сеть» (зарядное устройство в комплект не входит). Во время зарядки загорается красный LED индикатор. Когда красный LED индикатор погаснет – зарядка окончена

ВОЗМОЖНЫЕ НЕИСПРАВНОСТИ

НЕТ ЗВУКА

ПРИЧИНА	УСТРАНЕНИЕ
---------	------------

Источник сигнала не сопряжен с наушниками в режиме Bluetooth	Выполните сопряжение источника сигнала с наушниками, см. пункт "Сопряжение с внешним устройством по Bluetooth"
--	--

Громкость источника звука в режиме "Bluetooth" установлена на минимум	Установите необходимую громкость источника сигнала
Низкий заряд аккумулятора	Зарядите аккумулятор
Наушники выключены	Включите наушники
Не верное подключение к аудиоразъему AUX	Проверьте правильность подключения

НЕ УДАЕТСЯ ПОДКЛЮЧИТЬ СОПРЯЖЕНИЕ С ИСТОЧНИКОМ

ПРИЧИНА	УСТРАНЕНИЕ
Источник сигнала находится дальше 10 метров	Переместите источник сигнала и наушники ближе друг к другу

Bluetooth на источнике сигнала (смартфон, планшет и т.д.) выключен	Активируйте Bluetooth на источнике сигнала и выполните поиск новых устройств
--	--

ИНСТРУКЦИИ ПО ТЕХНИКЕ БЕЗОПАСНОСТИ

1. Перед подзарядкой аккумулятора убедитесь, что напряжение питания составляет 5В. Рекомендуемый адаптер 5В/500мА
2. Если устройство не используется в течение длительного времени, заряжайте его раз в месяц
3. Не пытайтесь открывать корпус и ремонтировать устройство, обратитесь в сервисный центр
4. Избегайте воздействия на устройство повышенной влажности, пыли и грязи. Используйте для очистки сухую мягкую безворсовую ткань. Запрещается использовать моющие или чистящие жидкости
5. Не храните, не используйте устройство и не заряжайте аккумулятор рядом с источниками тепла и легковоспламеняющимися предметами, при повышенной или пониженной температуре. Зарядка может производиться только под наблюдением взрослого. Рекомендуется использовать устройство при температуре от 5 до 35 °C
6. Не допускайте падения устройства и не подвергайте его сильным ударам
7. Избегайте попадания посторонних предметов в отверстия и разъемы на корпус устройства
8. Обязательно выключайте устройство после использования
9. При отсоединении кабеля от наушников никогда не тяните за шнур, держитесь за штекер
10. Наушники и «Режим Bluetooth» не предназначены для использования в коммерческих целях
11. Стандартный ресурс аккумулятора составляет 500 циклов заряда-разряда. После этого эффективная емкость аккумулятора может снижаться
12. Эффективность хранения и передачи энергии аккумулятора зависит от температуры окружающей среды
13. Не разбирайте, не подвергайте сильному нагреванию и не кладите устройство в воду, так как это может привести к нагреванию аккумулятора с большим выделением тепла

14. Для достаточной вентиляции и нормальной работы устройства, не накрывайте работающее устройство тканью или другим материалом, так как недостаточная вентиляция может вызвать перегрев и/или сокращение срока службы изделия
15. Прослушивание музыки в наушниках при чрезмерных уровнях громкости может привести к нарушению слуха
16. В потенциально опасных ситуациях, где изоляция от внешних звуков может представлять опасность (например, на железнодорожных переездах) следует временно прерывать прослушивание
17. Качество амбушуров может ухудшаться при длительном использовании или хранении. Держите амбушюры в чистоте

УСЛОВИЯ ХРАНЕНИЯ

Храните в сухом, хорошо проветриваемом помещении, вдали от нагревательных приборов и прямых солнечных лучей. Храните устройство в недоступном для детей месте. Не касайтесь и не обливайте устройство, это может привести к повреждению или взрыву устройства. Данное устройство не должно использоваться маленькими детьми или лицами с ограниченными возможностями без наблюдения ответственного лица, гарантирующего безопасное использование устройства. Следите за маленькими детьми, чтобы они не играли с устройством

ТЕХНИЧЕСКИЕ ХАРАКТЕРИСТИКИ И ВНЕШНИЙ ВИД МОГУТ БЫТЬ ИЗМЕНЕНЫ БЕЗ ПРЕДВАРИТЕЛЬНОГО УВЕДОМЛЕНИЯ

Не утилизируйте электронные устройства в несортированные городские отходы, используйте отдельные пункты сбора отходов. Обратитесь к местным органам власти за информацией, касающейся доступных систем сбора отходов. Если электронные устройства выбрасываются на городскую свалку, вредные вещества могут попасть в подземные воды и в пищевую цепь, нанося вред здоровью и благополучию